



商品目录编号 57325-00

OptiQuant™ 污泥界面监测仪

操作说明书

目 录

安全预防措施	4
技术规格	5
操作	7
第一节 概述	9
1.1 仪表拆包	10
1.2 系统信息	11
1.3 小键盘	12
1.4 显示模式	12
1.4.1 测量模式	12
1.4.2 图形模式	13
1.5 菜单	14
1.5.1 设置菜单	14
1.5.2 输入信号菜单	17
1.5.3 输出测试菜单	17
1.5.4 服务菜单	18
1.5.5 现场总线菜单	19
1.6 关键词汇及定义	20
安装与维护	21
第二节 安装	23
2.1 安装步骤	23
2.2 选择一个测量位置	24
2.3 安装 OptiQuant™ 污泥界面监测仪	24
2.4 电源连接	27
2.4.1 电气连接	27
2.4.2 为分析器连接电源	28
2.5 安装探头	29
2.6 使用固定点安装套件	29
2.7 为显示测量信息而键入设置值	32
2.8 解释污泥界面监测仪图形 (SLM 剖面)	33
2.9 可供选择的设置值及调节	34
2.9.1 自动阈	35
2.9.2 固定阈	35
2.9.3 吸收能力	35
2.9.4 因数	36
第三节 模拟输出及报警继电器	37
3.1 连接模拟输入	38
3.2 连接报警继电器	39
第四节 校正	41
第五节 维护	43
5.1 清洁窗口	43
5.2 更换刮片	43
5.3 清洁仪表外壳	44
5.4 从使用中拆下探头	44

第六节 警告及错误信息	45
概述	47
备件	48
如何定货	49
修理服务	50
质量保证	51
认证	52

安全预防措施

在拆包，安装或操作本仪表前，请务必阅读该说明书的全部内容。特别注意所有关于危险及小心的陈述。不这样做会造成操作人员的严重伤害或设备的损坏。

为确保该仪表所提供的保护不被损伤，不要以本说明书规定的方式以外的任何方式安装该仪表。

危险信息的使用

如果存在多重危险，本说明书将使用对应最大危险的警告用词（危险，小心，注意）。

危险

指一个潜在的或即将发生的危险情况，如果不能避开它会造成死亡或重伤。

小心

指一个潜在的危险情况，它可能造成轻伤或中等伤害。

注意

需要特别强调的信息。

警戒性标签

请阅读附在该仪表上的所有标签和标记。如不遵守这些警戒会发生人员伤亡或该仪表的损坏。



如果在本仪表上标注该符号，在说明书上会对操作及 / 或安全信息给予专门说明。



如果在本产品上标注该符号，表明需要佩戴防护眼镜。

组件	系统包括一个具有自清洗功能(擦拭器)的超声波探头,可自检的微处理器控制的测量装置,已测量值数字显示及反应池边缘固定。特征图形显示及数据采集。
测量方法	超声波测量
测量范围 (可以选择)	0.2–12米的污泥界面(从水面到污泥层的深度)或污泥层厚度(从污泥层界面到池底)
分辨率	污泥界面: 0.03 米 测量偏差: <0.1 米
测量时间间隔	10 到 600 秒
过程差异系数	1.0%(SIN 38402 E5)
校正	仅一次, 在仪表开始工作时进行
维护周期	6 个月或根据经验而定
需要的维护	典型情况每月一次
测量信号输出	0–20 毫安或 4–20 毫安, 最大负载 500 欧姆
接口	DIN 现场总线(标准型)
外壳	安装种类 II, IP65– 适于外部安装
环境温度	探头: + 2℃ 至 +40℃ 污泥界面监测仪: –10℃ 至 +40℃
电源要求	230 伏交流, 50 赫兹, 14 伏安; 电源线由用户提供。
报警继电器:	一台报警上限继电器及一台报警下限的继电器, SPDT, 24V@2A。
仪表外形尺寸:	探头: 15.5 厘米(长)× 11.3 厘米(直径) 污泥界面监测仪: 28.6 厘米× 30.5 厘米× 9.6 厘米
重量:	探头: 约 2.33 公斤 污泥界面监测仪: 约 3.6 公斤
安全认可:	有德国技术监督联合会 –GS 及欧洲共同体标志。有关完整的认证信息, 参见第 52 页。

所供装置硬件为公制尺寸。请选择适宜的安装工具。



操 作

危 险

处置化学试样，标准物质，以及试剂会有危险。请阅读必要的物料安全数据单以在处置任何化学品前熟悉所有的安全程序。

第一节 概述

OptiQuant™污泥界面监测仪测量污泥界面即从水面到污泥层的深度或从污泥界面到池底的污泥层厚度。测量结果是根据一个超声波回波返回到探头所用时间计算出来的。参见图 1。

该仪表应用范围宽而且浮动的污泥不影响测量结果。一体式清洁系统保证重复而准确的测量结果。探头适用于固体 / 液体界面层必须予以监测的地方。

图1 污泥层深度(界面)及污泥层厚度的图解



小心

为使您熟悉处置的各项预防措施，各种危险以及各个应急程序。在处置装有化学试剂，标准物质的各种容器，储液罐以及运送系统之前一定要阅读物料安全数据单。当有可能接触各种化学品时我们建议总是佩戴防护眼镜。

第一节

图2 OptiQuant™ 污泥界面监测仪



1.1 仪表拆包

从货运纸箱中取出仪表并验明没有在海运中发生看得见的损坏。确认包括下列各项目：

项目	订货号
污泥界面监视仪, 230VAC	LXV171.54
污泥界面探头—包括探头本身, 5个可更换擦拭器, 及本说明书	LXV276.54

1.2 系统信息

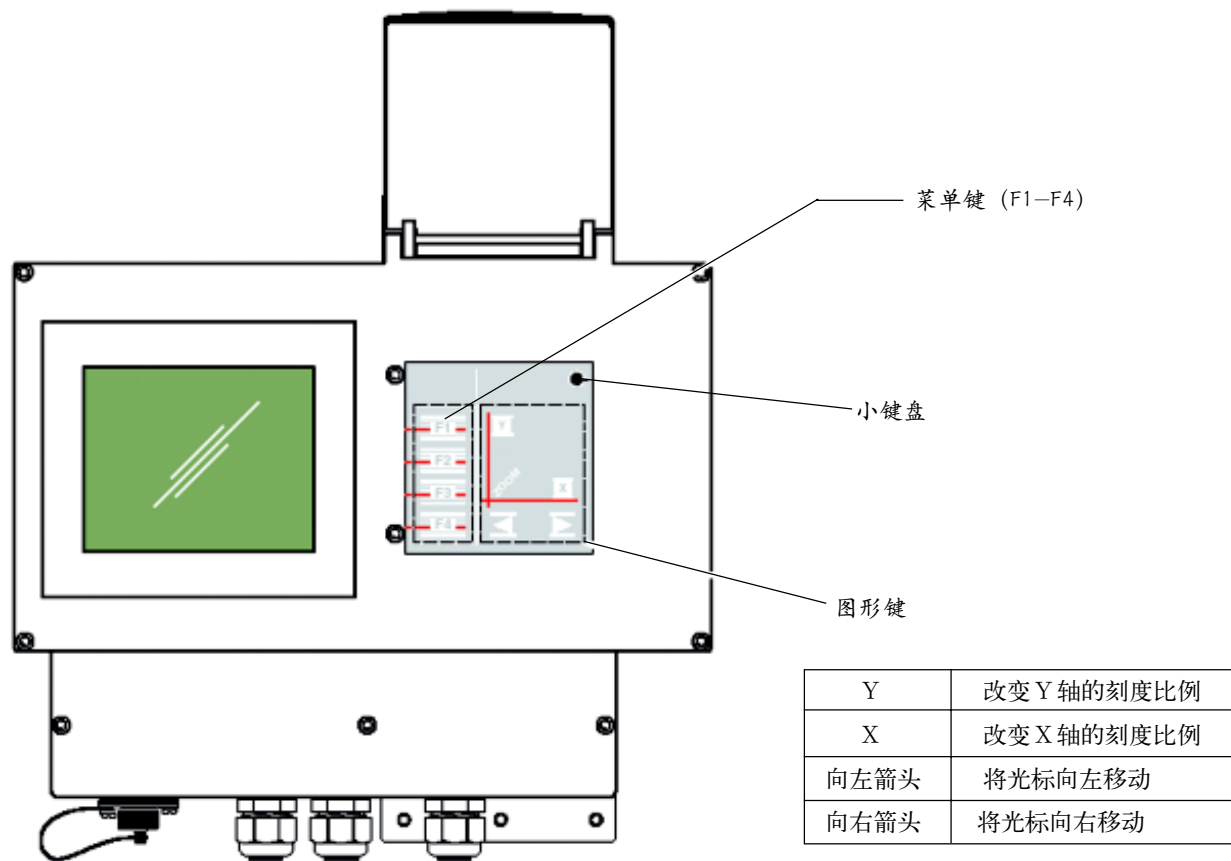
OptiQuant™污泥界面监视仪包括用户接口，由显示屏及小键盘组成。在小键盘上有两组键，菜单键（F1-F4）和图形键。

菜单键控制不同的菜单功能，根据用户在菜单结构中的位置它们的功能相应变化。任何时候，菜单键功能在显示屏的右侧给出。

图形键用于改变图形参数以及移动图形光标。

探头电缆插入 OptiQuant 污泥界面监测仪上的探头接口内。接口位于接线盒左下方，参见图 2。

图 3 在 OptiQuant 污泥界面监测仪上各个键的位置



探头含有敏感的光学和电子元件。不能经受野蛮装卸和撞击。定期检查探头有无外部损伤。不能让探头悬挂在电缆上就算安装好了。要保证它始终由一个支架或其它装置支撑。

开启探头会造成探头失灵并且使制造厂家保修自动失效。

第一节

1.3 小键盘

小键盘位于显示屏右侧盖板之下。F1-F4菜单键根据菜单选择能发挥不同的功能。显示屏右侧纵栏标记这些键的功能。当显示图形时，使用图形键改变 X 轴和 Y 轴并移动图形光标。见图 7。

1.4 显示模式

1.4.1 测量模式

从测量模式中，按下并按住任何一个菜单键 (F1-F4) 三秒钟可以改变到菜单模式以配置控制器和探头。见图 4。

图 4 用小键盘显示菜单模式



选择设置值，显示，并随后选择图形(Graphic)或常规(Normal)，见图 5 和图 6。

在测量模式，控制器显示当前读数，单位，参数名称，时间，及日期。见图 5。

图 5 常规测量模式显示 (数字显示)

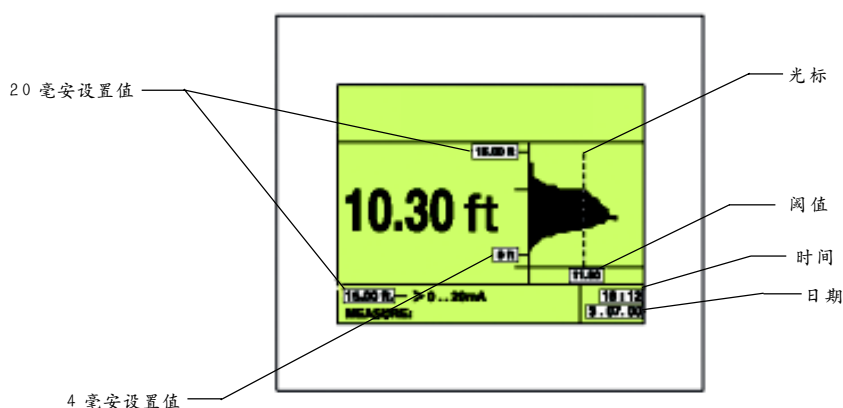


在图形模式，控制器在左侧显示出污泥界面或污泥层厚度，在右侧显示出一个污泥层剖面图形。见图 6。

图6 图形测量模式显示 (图形显示)



污泥界面深度从顶部向下测量。
界面(深度)从水表面测量。



污泥层厚度从底部向上测量。
污泥层厚度从池底测量。

1.4.2 图形模式

按下并按住任何图形键3秒钟以改变至图形模式并显示测量曲线(见图7)。该显示根据探头的测量结果绘制出一条曲线。根据要求的图形尺寸可以改变X轴和Y轴的刻度比例。

按下ZOOM-X键即可改变X轴(时间)的刻度比例(12小时,一天,两天,一周,及四周)。

注意: 设置菜单20毫安选项(上限)必须包括进探头所取得的各个测量结果。如果没有做到这点,数据将不会在图形上出现。

按下ZOOM-Y键即可改变Y轴的刻度比例。符合新刻度比例的图形从光标与曲线交点处开始。可以使用向左箭头和向右箭头键移动光标(在图形上呈全长垂直线)。在光标位置的测量结果在图下显出。(在Y轴可以被改变之前,光标必须处于曲线上。)

在显示图形模式,探头连续取得测量结果。按下菜单键(F1-F4)中任何一个键返回到原

第一节

先的显示。如果在 10 分钟内不按键仪表将自动返回到测量模式。

图 7 图形模式显示

1.5 菜单



在一个菜单前有一“+”号意味着它有多重选择。在一个选择目录上或下的一个小的向上键头或向下箭头意味着还有另外的选择。上滚或下滚以看到另外的选择。

当处在菜单模式（输出试验模式和服务模式除外），探头连续取得测量结果。在除服务模式外的所有模式中，如果在 10 分钟内不按键，显示屏将返回到测量模式。

5 个菜单分别为：

- SETTINGS (设置)(用于配置控制器)，
- INPUT SIGNALS (输入信号)(用于维护探头)，
- OUTPUT TEST (输出试验)(用于试验探头)
- SERVICE (服务)(用于维护人员试验和调节)
- MEASUREMENT BUS (现场总线)(用于检查和配置总线接口)。

1.5.1 设置值菜单

该菜单包括选择显示清晰度，测量参数名称及测量范围，默认显示模式及其他基本配置。

注意：当控制器接通电源时（在初次启动或因为电池电能低），如果它察觉到无效数据信息 CHECK DEV. DATA（检查偏差数据）将出现并且所有的选项将被重置到默认值。检查所有的选项的值是否适当。

主菜单	子菜单	功能及选项
SETTINGS(设置)		
	contrast(对比度)	
		功能：选择显示屏的对比度，使用“+”和“-”键来改善清晰度。
		选项：-40 到 +40

主菜单	子菜单	功能及选项
SETTINGS (设置) (继续)		
	Language (语言)	<p>功能：选择菜单语言</p> <p>选项：英语、德语、意大利语、法语、荷兰语</p>
	mode (模式)	<p>功能：选择测量结果的类型：水表面和污泥层顶部之间的距离（污泥界面深度），或者污泥层顶部和污泥层底部之间的距离（污泥层厚度）。</p> <p>选项：sludge-l（污泥界面深度），sludge-h（污泥层厚度）</p>
	units (单位)	<p>功能：选择测量结果的单位。</p> <p>选项：ft（英尺），m（米）。</p>
	factor (因数)	<p>功能：根据在池中的实际速度选择一个校正因子</p> <p>选项：0.90 到 1.10</p>
	prb depth (探头深度)	<p>功能：选择探头顶端低于水表面的深度。它应达到足够深度在水位波动时也保持在浸没状态。测量范围从探头以下 20 厘米开始。</p> <p>选项：0.03 到 3.00 英尺。推荐：0.33 英尺</p>
	tank depth (池深)	<p>功能：选择从水表面到池底之间的深度，用于计算污泥层厚度和确定图形刻度比例。</p> <p>选项：3.00 到 40.00 英尺</p>
	wiper int. (擦拭时间间隔)	<p>功能：选择擦拭器清洁探头窗口的频度</p> <p>选项：5, 10, 15, 30 分钟；1, 2, 4, 6, 8, 12 小时</p> <p>推荐：5 到 30 分钟</p>
	20mA (20 毫安)	<p>功能：选择保持在数据日志中的最大测量结果（对应一个 20 毫安的输出电流）。实际测量结果始终可以显示，不受此限制。</p> <p>选项：3.0 到 40.0 英尺</p>
	analog inv (模拟反相电流输入)	<p>功能：选择是否使用反相电流输入。如果启动，最大电流 20 毫安被赋值为“0”，而最低值 0 毫安或 4 毫安被赋值为原来的 20 毫安对应的最大值（例如，如果污泥界面降低，电流输出会降低）。</p> <p>选项：ON（通），OFF（断）。</p>
	analog (模拟电流)	<p>功能：选择电流输出：对电流装置取 4 到 20 毫安或对电压模式装置（例如记录装置）取 0 到 20 毫安。</p> <p>选项：0..20mA（0 到 20 毫安），4..20mA（4 到 20 毫安）。</p>

第一节

主菜单	子菜单	功能及选项
SETTINGS(设置值)(继续)		
fault(故障)		
		<p>功能: 电流输出(可选择)被设置到0毫安或20毫安,用于因一个错误信息造成出现一个操作故障时提供一个信息设定值。如果故障选项设置到关闭而出现了一个故障,电流输出继续输送最后的那个有效的测量结果值,而把一个错误信息通过显示屏提供及通过(选购的)串行接口提供。</p>
		选项: 0毫安, 20毫安, OFF(关闭)。
meas.int.(测量响应时间)		
		<p>功能: 允许选择响应时间。选择在万一发生污泥界面突然升高时取得测量结果最终值的90%所需要的时间。</p>
		选项: 10到600秒。推荐: 60秒
high alarm(高污泥界面报警)		
		<p>功能: 如果池中污泥量超过需要量此报警即起动。允许选择在某值(以池深度的1%增量)时将起动上限报警继电器。在OFF(关闭)模式,继电器按一个故障报警作用。</p>
		选项: ON(接通): 1到99%, OFF(关闭)。
low alarm(低污泥界面报警)		
		<p>功能: 如果池中污泥量少于需要量此报警即起动。允许选择在某值(以池深度的1%增量)时将起动下限报警继电器。在OFF(关闭)模式,继电器按一个故障报警作用。</p>
		选项: ON(接通): 1到99%, OFF(关闭)。
alarm dly(延迟报警)		
		<p>功能: 选择在几种报警被起动前超过上限或下限的测量结果必须出现的次数。</p>
		选项: 1到12次。推荐: 6次。
date(日期)		
		功能: 允许设置的日期,使用月、日及年诸软键滚动到正确的日期。
time(时间)		
		功能: 设置时间,使用小时和分钟软键滚动到正确的时间。
display(显示)		
		功能: 允许用户选择显示模式。
		选项: 污泥层剖面的图形显示(默认),污泥界面深度/污泥层厚度的数字显示。
password(口令)		
		功能: 允许用户保护设置值。
log int.(日志时间间隔)		
		功能: 设置数据日志时间间隔
version(文本)		
		功能: 显示控制器软件版本

1.5.2 输入信号菜单

该菜单包括选择用于维护的内部模拟信号显示。

主菜单	子菜单	功能及选项
INPUT SIGNALS(输入信号)		
	echo list(回波清单)	功能：一个双列显示在不同深度发回的回声信号。第一个列是距离，第二个列是回波强度。在0英尺处的第一个数字是脉冲的强度。用箭头键滚动清单。选择NEW（新的）可以得到一个新的回波。
	profile list(污泥层剖面清单)	功能：显示用多个回波计算的剖面。与池中干物质（总固体）的分布剖面相似。使用箭头键滚动清单。选择NEW（新的）可以得到一个新的回波。
	solids list(固体清单)	功能：显示从固体物体所有反射的一个双列清单。左列是固体物体进入池中的距离，而右列是从在此距离处的物体反射的强度。用箭头键滚动清单。选择NEW（新的）可以得到一个新的回波。
	probe profile(探头接性曲线)	功能：显示探头的谐振剖面的一个图形，振幅（Y轴）频率（X轴）特性曲线。

1.5.3 输出试验菜单

该菜单用以试验擦拭器，模拟输出，各个继电器，以及串行服务接口。

注意要点： 在服务菜单开启时，探头所测得结果被去激励，而且数据不被记入日志。这样做就防止了在完成服务的各项功能时把错误测量结果记入日志。退出服务菜单以恢复进行测量及把数据记入日志。

主菜单	子菜单	功能及选项
OUTPUT TEST(输出试验)		
	analog(模拟)	功能：试验模拟输出。这对检验外部记录装置的运行很有用途。在取消试验后，最后一次测量结果恢复。 选项：0.0到20.0毫安
	wiper(擦拭器)	功能：试验擦拭器。试验信息为：OK(承认)– 无故障运行，active(现用) – 在运行中，blocked(阻塞)– 擦拭器臂被阻塞，noreaction(无反应)– 擦拭器故障，timeout(超时)– 擦拭器不能找到结束位置。
	high alarm(上限报警)	功能：试验上限报警。取消试验并恢复最后的设置值。
	low alarm(下限报警)	功能：试验下限报警。取消试验并恢复最后的设置值。

第一节

主菜单	子菜单	功能及选项
OUTPUT TEST(输出试验)		
	RS232试验	功能: 试验串行服务接口。当按下 SEND (发送) 键时一个字符串被发射出去并在显示屏上出现的一个窗口上显示。该窗口也包含从所连接的计算机键入的字符。用 CLEAR (消除) 键消除窗口上的字符。不能显示的字符用 “:” 符号表示。

1.5.4 服务菜单

该菜单由服务人员使用在检查擦拭器使用情况上, 并设置污泥界面深度阈, 封锁区域, 数据保留时间间隔, 等等。

主菜单	子菜单	功能及选项
SERVICE(服务)		
	wiper cycles(擦拭器循环次数)	功能: 显示擦拭器自从最后一次更换后, 擦拭器循环的次数。在 10,000 次循环以后将显示出一个更换擦拭器刮片的告警信息。如想复位计数器, 只需在更换刮片后按下 OK(承认)键即可。
	motor(马达)	功能: 显示擦拭器马达自最后一次服务后循环的次数。复位只能由指定的服务人员进行操作。
	auto thresh.(自动阈)	功能: 设置污泥层厚度 / 界面深度阈范围到自动以用在污泥成分变化时。其范围为最强回波的一个百分数。OFF(关闭)意味将使用固定阈。 选项: ON(使用);1 到 99%, OFF(关闭)
	fix.thresh.(固定阈)	功能: 设置污泥层厚度 / 界面深度阈。将显示出一个图形示出连续测量的剖面以及用虚线示出的当前阈。 如果池的深度有一个侧翼, 此处的污泥界面深度为假定的值 (如果必要, 该假定值应使用一个浸没式的探头来核对), 阈应被定位在该池的中间。该阈可以使用 “+” 键或 “-” 键调节。
	absorption(吸收能力)	功能: 对穿过不同的介质的超声波信号进行调节。 范围: 0.10 到 2.00。哈希公司建议设定值在 1.0。
	block out(忽略)	功能: 选择在确定污泥界面深度时是否忽略池中的某一区域。使用 BEGIN(开始)和 END(结束)菜单功能确定忽略范围的上限和下限。例如: 沉淀池中通常污泥层厚度为 3 英尺而当前总悬浮固体成分的厚度比起 3 英尺的通常污泥层厚度异乎寻常的高。当忽略功能没有运行时, 仪表观测到悬浮污泥层上的总悬浮固体并报告一个远比真实值大的多的污泥层厚度 (干扰)。忽略功能可以用来忽略存在悬浮固体干扰的池中的区域, 从而提供一个准确的污泥层厚度测量结果。该功能在一沉池中使用最普遍。 选项: ON(使用), OFF(关闭)

主菜单	子菜单	功能及选项
SERVICE(服务)(继续)		
	begin(开始)	
		功能：设置忽略区域的上限。区域界限在图形上以虚线表示。使用箭头键移动界限。
	end(结束)	
		功能：设置忽略区域的下限。区域界限在图形上以虚线表示。使用箭头键移动界限。
	window(窗口)	
		功能：允许自动搜索原先污泥界面深度周围的区域，以原先污泥界面深度值的一个百分数表示。
		选项：ON(接通):1 到 99%， OFF(断开)
		举例：把一台污泥界面监测仪安装在一台刮泥桥上定期通过位于 1 米深度的一根管子。池子深度为 3 米且污泥界面深度约为 2 米。不使用窗口功能，数值将从 2 米到 1 米（当探头探测到管子）有规律地改变。使窗口设置到 ON(接通)，10%，仪表将只看到污泥界面深度从 1.85 米到 2.15 米。有效地从测量结果中排除了管子。
	service on(服务时间)	
		功能：显示应进行的年度维护的月份和年度。按下 YES(承认)键即可复位。

1.5.5 现场总线菜单

本菜单用于监视和试验 DIN(德国工业标准)现场总线

主菜单	子菜单	功能及选项
现场总线菜单		
	address(地址)	
		功能：选择德国工业标准总线地址。
		选项：1 到 31， OFF(断开)
	speed(速度)	
		功能：显示 IEE485 接口的数据传输速度（波特）
	name(名称)	
		功能：显示指定给该仪表的名称。
	bus-test(总线 - 试验)	
		功能：试验串接服务接口。当按下 SEND(发送)键时一个字符串被发射出去并在显示屏上出现的一个窗口上显示。该窗口也包含从所连接的计算机键入的字符。按下 CLEAR(消除)键消除窗口上的字符。不能显示的字符由 “ ”:符号表示。

第一节

1.6 关键词及定义

污泥剖面—当污泥沉积在沉淀池后污泥的成层。污泥剖面可以设想为由几层具有不同密度的污泥层构成。具有最低密度的污泥层位于顶部而具有最高密度的污泥层位于底部。

污泥密度—每单位体积水中污泥的重量部分。在一个污泥剖面中，污泥密度从顶部到底部增加。

污泥层—在污泥剖面中按一给定密度值所测得的成层界面深度。该界面深度是除泥工艺所依据的数据。污泥悬浮层由污泥剖面中给定的污泥密度而确定。

阈—污泥剖面中的某一深度，它定义污泥层的表面。阈以污泥界面监测仪对污泥剖面内的给定的密度界面的响应而确定。调节阈会使污泥界面监测仪对污泥中另一不同密度界面做出响应。

污泥界面剖面 (污泥界面监测仪图形)—污泥剖面的图形表达显示在污泥界面监测仪上。剖面将显示污泥层，池子深度，阈值，以及取样表面。根据仪表的配置，这些测量结果可用以计算污泥层厚度或污泥界面深度。见图 8。

污泥层厚度：从沉淀池池内底面到确定的污泥悬浮层顶部的测量结果。

污泥界面深度：从沉淀池内取样表面到确定的污泥悬浮层顶部的测量结果。

图 8 典型的污泥测量





安装与维护

危 险

说明书下面的某些节包含要求给予特别注意的以警告，小心和注意等方式提供的信息。只有有资格做这些工作的人员才能担任在说明书本部分所述的安装 / 维护工作。

第二节 安装

2.1 安装顺序

程序或任务	节
1. 在安装地点安装仪器安装套件	第 24 页 2.2 节
2. 安装 OptiQuant™ 污泥界面监测仪	第 24 页 2.3 节
3. 把仪表与交流电源接线	第 27 页 2.4 节
4. 连接模拟输出和报警继电器	2.3 节和 3 节
5. 把探头插入其支架或其它安装装置中并把探头电缆与显示装置连接起来	第 24 页 2.3 节和 第 29 页 2.5 节
6. 把污泥界面监测仪电源线插头插入交流电源插座内。该仪表将自动进行一次自检。	第 29 页 2.5 节
7. 安装探头并设置阈界面	第 29 页 2.5 节
8. 校正系统	第 41 页 4 节
9. 键入污泥界面监测仪及探头设定值	第 14 页 1.5 节

*注：所提供的安装硬件为公制，
请选择适宜的安装工具。*

通过一根屏蔽双股电缆将模拟信号连接到控制板。选择的电缆应保证该电流环路的总电阻不会超过 500 欧姆。如使用一个 RS485 接口，也应同时给予它的电缆布线。

危险

为免于触电，在拆下该仪表外壳前一定要从仪表上拆去所有外部 115 伏或 230 伏电气连接。

第二节

2.2 选择一个测量位置

该探头只可使用在污泥界面距水面至少30厘米以上的反应池中。选择一个位置，在该位置探头应完全浸没，并且探头距水面约20厘米。

2.3 安装 OptiQuant™ 污泥界面监测仪

危险

OptiQuant™ 污泥界面监测仪没有设计用于监测可燃性或可爆炸性样品。

污泥界面监测仪可以安装在池壁上或固定点安装套件中所提供的支座上(订货号57340-00)。如在池壁安装仪表，有关尺寸数据请参见图9。在外壳底部保留10厘米的空隙用于布线进出。确保污泥界面监测仪安装在一个其部件不会受到损害的区域。安装该仪表应使其不受阳光直射。

支座必须紧固在距滤池边缘30厘米之内的平坦表面上。紧固该支座的硬件包括在安装套件中。参见图12。如污泥界面监测仪须安装在暴露雨水或阳光的一个区域，要安装遮阳罩。

表1 固定点安装成套部件 (订货号 57340-00)

订货号	说明	数目
LZX413	污泥界面监测仪安装套件 (图11)	1套
LZX414-54-00000	探头安装套件 (第30页图14)	1套
AHA033	探头转接器, 180度适配器 (第30页图15)	1个

图9 污泥界面监测仪及探头的尺寸图



图10 探头尺寸图



第二节

图 11 污泥界面监测仪安装套件 (订货号: LZX413)

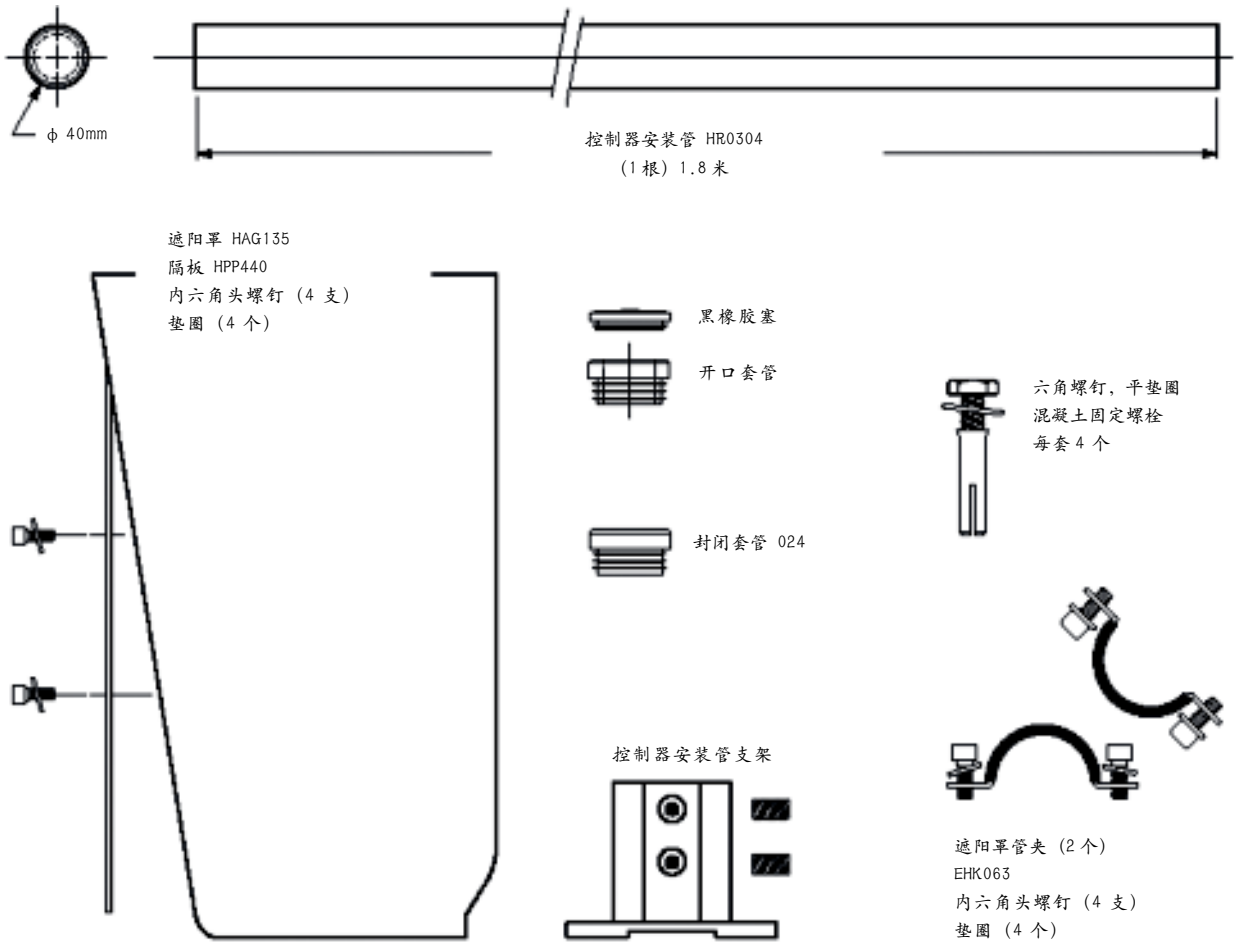
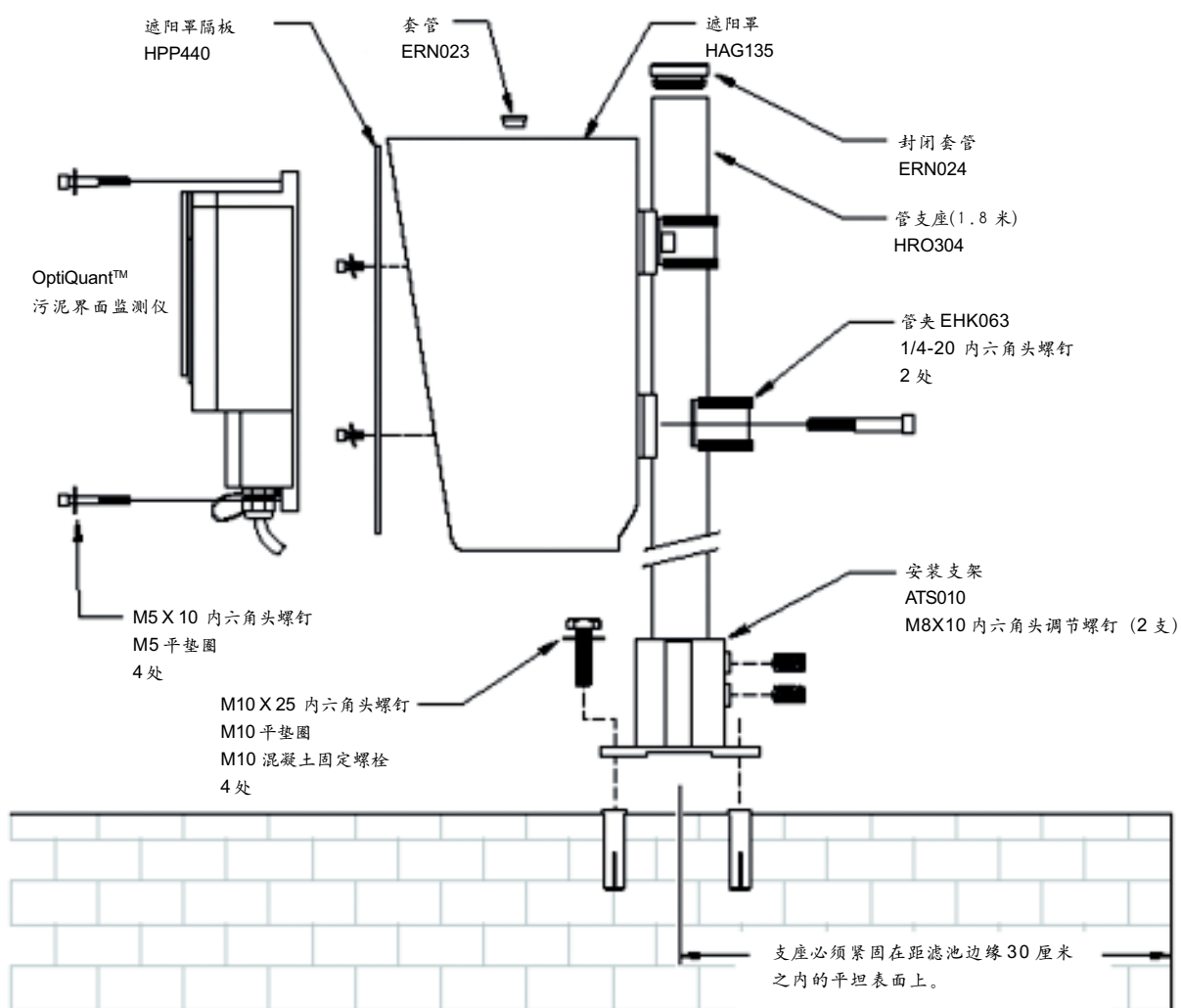


图 12 安装安装套件硬件



2.4 把仪表接到交流电源上

2.4.1 电气连接

精密的内部电子部件会被静电损伤，造成仪表性能降低或最终失效。

制造厂家建议采取如下步骤防止静电放电造成仪器的损坏。

- 在触摸任何仪表电子部件（诸如印刷电路板及其上的元件）之前，先从您的身体上释放静电。这可以通过触摸一台仪表机壳的接地金属表面或一根金属导管或管子来实现。

第二节

- 为减少静电聚集，避免过大的移动。把对静电敏感的部件放在一个抗静电的容器或包装内运输。
- 为从您身体中释放静电并保持静电可以释放，戴一个与一根接地电线相连的肘节静电捕集器。
- 在一个静电－安全区域处置所有对静电敏感的部件。如果可能，使用抗静电的地面衬垫及工作台衬垫。

2.4.2 为分析器连接电源

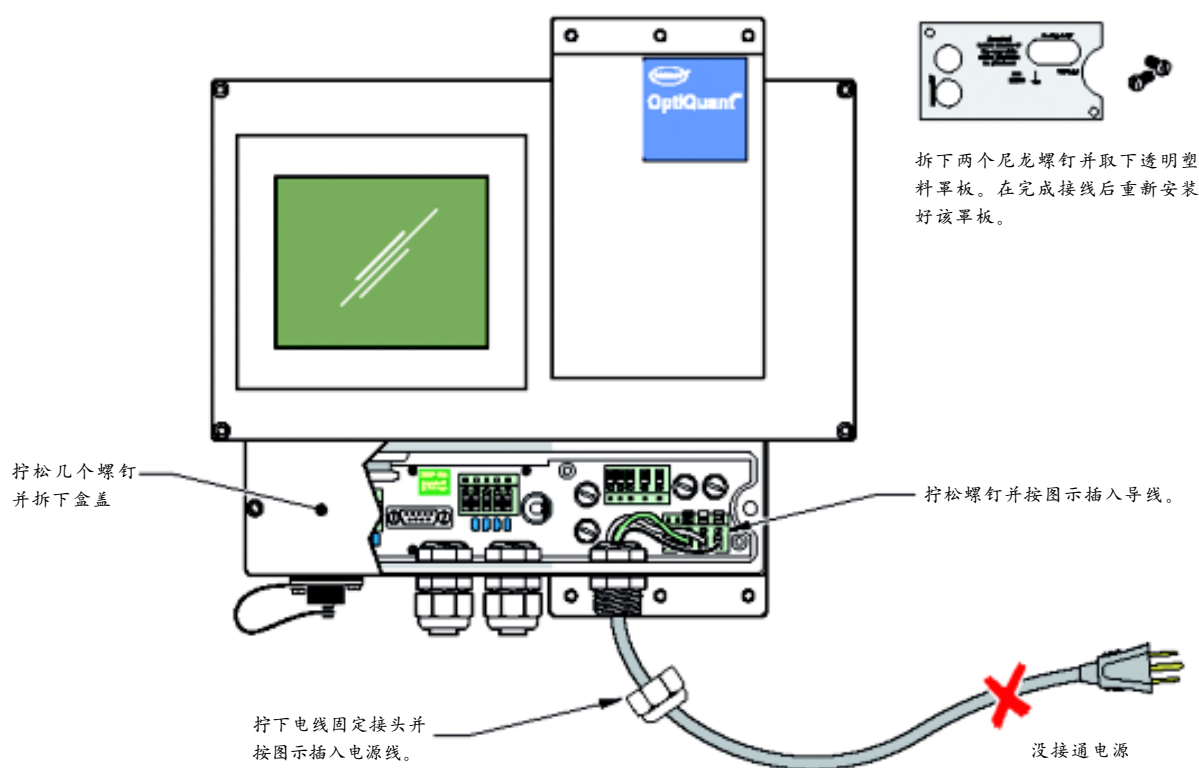
取得一根经UL/CSA认可的带有一个NEMA(美国全国电气制造商协会)型电缆固定接头的电源电缆，参见第48页上的更换零件与部件内容。在位于分析器接线孔处附近的端子上连接电源。

按下述步骤把无源导线连接到仪表电源端子上：

1. 使用一个1.5毫米 Torz 头搬手拆下 OptiQuant 接线盒盖上的三个螺钉。接线盒位于显示屏和小键盘下方。拆下盒盖。
2. 拆下固定位于高压接线端子上方的透明塑料板的两个尼龙螺钉。保存好塑料板和尼龙螺钉后再安装。
3. 通过一个没使用的接线孔将电源引入接线端子的位置。
4. 使用下面表中信息把三根导线连接到接线端子上。把导线插入接头直到导线上的绝缘顶到接头。拧紧螺钉然而慢慢向外拽各根导线以确定牢固的连接。
5. 在导线均已紧固在接头上后，拧紧电缆固定接头。
6. 把原先拆下的塑料板用两个尼龙螺钉重新装好。
7. 把盒盖重新装好。
8. 把电源插头插入一个交流插座。

端子名称	端子位置	北美导线颜色	欧洲导线颜色
保护接地 (PG)	从右数第三个	绿色	绿色带黄线条
中线 (N)	从右数第二个	白色	兰色
带电线 (L)	最右边的那个	黑色	棕色

图 13 交流电源的导线连接



2.5 安装探头

制造厂家建议使用可选购的固定点安装套件安装探头。套件包括一根支承管用于紧固在试样中悬挂的探头，并带有一个支座和接口模块的气候防护设施。所有必要的硬件(包括一个探头接头)都包含在此套件中。**不要用电缆悬挂探头安装探头，它会造成探头损坏和性能低劣。**

随探头供货有长度为7.6米的一根标准电缆。供选购的12米长电缆可以订货，这样可延长最大长度达19.6米。

供选购的用于延长探头电缆长度的电缆上标注“防溅型”，其密封不适于浸没在液体中。如果延长电缆穿过试样表面下，它必须安装在防水管内。

2.6 使用固定点安装套件安装探头

为保证适宜的测量位置，探头的安装需满足下列条件：

- 浸没探头至少到水表面以下20厘米。
- 安装探头并使探头朝向池底。

参照图16并按下列步骤安装探头：

1. 在支承管底部安装探头适配器。

第二节

2. 把探头电缆穿过支承管接到接口模块上。
3. 用两根 M6 × 10 切槽椭圆头螺钉把探头适配器探头接头上。
4. 把探头电缆接头接到污泥界面监测仪上。

图 14 探头安装套件(订货号 LZX414-54-00000)



图 15 探头接头总成



图 16 使用固定点安装套件安装探头



第二节

2.7 为显示测量信息而键入设置值

1. 确定池深：
 - a. 确保探头被安装在沉淀池中测量污泥悬浮层的正确位置。
 - b. 选择INPUT SIGNALS>SOLIDS LIST (输入信号>固体清单)使仪表可以自动确定从探头底部到固体表面(即污泥池池底面)的距离。
 - c. 测量从试样表面到探头底部(测量表面)的距离。
 - d. 记录下该值，键入该值作为探头深度。
2. 键入池深
 - a. 按下按住 F1–F4 键中的任一个 3 秒钟(直到菜单汇总表被显示出来)。
 - b. 短时间按下 F2 (SELECT(选择))键直到 SETTINGS(设置值) 字样被显示。
 - c. 重复地按下 F4 直到池深被显示。
 - d. 按下 F2 (CHANGE(变动))键。
 - e. 把从步骤d以上得到值的键入到SETTINGS > TANK DEPTH(设置值>池深)。
3. 按下 F2 (OK(承认)), F1 (BACK(返回))及 F1 (MEASURE(测量))键
4. 暂时性浸没探头检查设置值。
5. 确定是要测量污泥层厚度还是污泥界面深度并选择相应的参数。
 - 污泥层厚度 = 从池底到污泥悬浮层顶部之间污泥层的厚度。
 - 污泥界面深度 = 从水表面到污泥悬浮层顶部之间水的深度。
 - a. 按下按住 F1–F4 键中的任一个 3 秒钟 (直到菜单汇总表被显示出来)。
 - b. 短时间按下 F2 (SELECT(选择))键直到 SETTINGS(设置值)字样被显示。
 - c. 选择污泥层厚度或者污泥界面深度。见第 14 页 1.5 节。
 - d. 指定仪表响应时间。
 - 设置一个较长的响应时间 (60–120 秒) 用于污泥悬浮层中有一个较少的确定的成层 (初沉池)。
 - 设置一个较短的响应时间 (40–60 秒) 用于污泥悬浮层中有一个较多的确定的成层 (二沉池)。
6. 设置阈 – 在大多数情况下 (约 90%), 使用自动阈较为适宜。该仪表每次将从污泥剖面中具有相同污泥密度中自动计算污泥界面深度读数, 参见第 34 页图 18。设置自动阈可按如下进行:

注意: 如果污泥界面探测仪不能自动确定池深 (显示屏显示 NO REFLECTION(无回波)), 进行人工测量(池表面到池底)并在步骤2下键入该值。同样非常重要是所测量结果要精确确定在 ±2 英寸之间。

注意: 在仪表完成起动而且测量结果令人满意后, 如果需要的话可设置较长的响应时间。

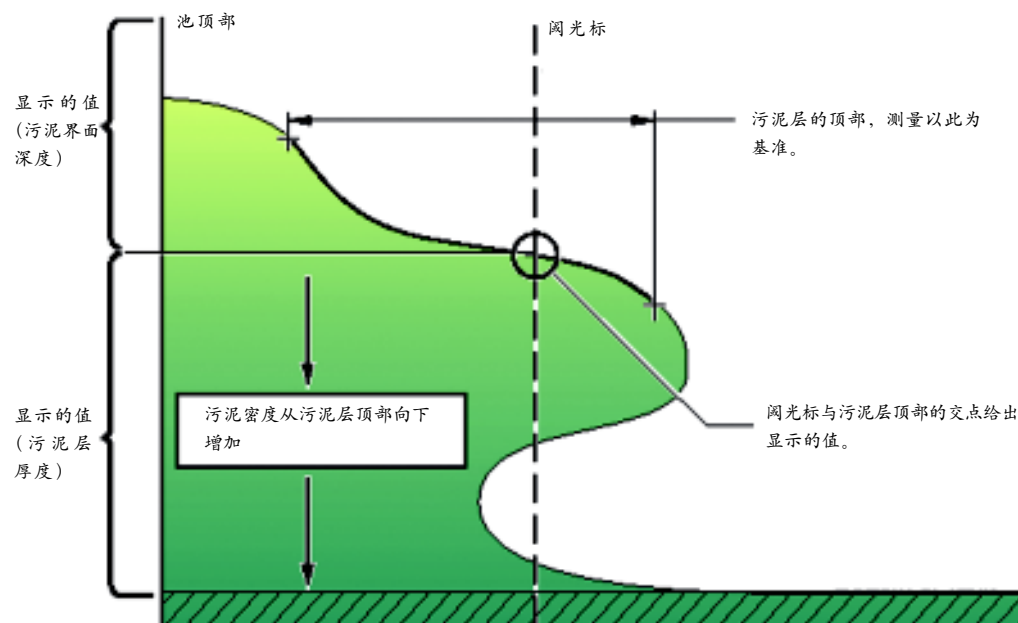
- a. 选择 SERVICE>THRESHOLD>AUTO(服务>阈>自动)。
 - b. 选择 70% 的值, 这样的设置值允许在必要时在任一方向调节。对有关自动阈的更详细内容请参见第 34 页图 18。
7. 让仪表运行几分钟。如果污泥界面监测仪正在产生一个准确的剖面, 将显示一个确定的图形。请参见图 17 对污泥剖面的解释。
 8. 等待直到显示出一个图像。参见如下列出的清单以确定污泥测量结果是否已经得到令人满意的使用。
 - 污泥剖面图形显示出污泥层及池深。
 - 污泥悬浮层出现一个缓和的从左向右的向下坡度。
 - 池底确定准确并显示成紧靠显示出的池底的一条近乎水平线。
 - 阈光标出现。在图上以垂直虚线表现。阈光标与污泥悬浮层的交点产生出显示的读数 (参见图 17)。
 9. 如果图像不是似乎合理, 为探头选择另一个不同的位置。
 10. 一旦这些功能设置完成并了解, 还有几个可选项的功能能够应用到显示出的剖面中。请参见第 34 页 2.9 节。当设置工作完成, 按 F1 键两次 (BACK)(MEAS)(返回)(测量)。

注意: 如果污泥界面监测仪用于一沉池, 在进行任何服务菜单变动后在做出测量结果有效性的决定前, 一定有至少 30 分钟的运行时间。对一沉池设置一个较长的响应时间。见步骤 5d。

2.8 解释污泥界面监测仪图形 (污泥界面监测仪剖面)

污泥界面监测仪图形显示成暗色的污泥剖面对应浅色背景。在该污泥界面监测仪剖面内, 几个功能可以被识别。请参见图 17。

图 17 一个污泥界面监测仪图形的组成



第二节

污泥悬浮层在图形上的位置

从左向右移动，显示的剖面的坡度一般开始呈从左向右减少的一条锐陡曲线。图形的坡度然后变得更低并呈相对的常数。在其坡度呈相对的常数的这个区域代表了污泥悬浮层。

- 阈值应位于确定的污泥悬浮层的上方。
- 阈值设置值在图形上有一个范围，它可以在污泥层的显示的范围內移动。
- 污泥界面监测仪也将显示沉淀池池底。这是图形几乎水平的一段，位于池底附近。（参见图 17）
- Y 轴上的数字代表污泥的各个深度及池深。
- 如果测量污泥层厚度，将污泥界面监测仪图形上池底设置为 0.0 英尺，污泥层厚度从此点向上到污泥层顶部进行测量，参见图 17。
- 如果测量污泥界面深度，将试样表面设置为 0.0 英尺，污泥界面深度从此点向上到污泥层顶部而确定。池深也将被显示在图形的底部。

图 18 移动阈光标



2.9 可供选择的设置值及调节

调节阈设置值—初始设置

所有阈设置值都是通过 SERVICE MENU(服务菜单)存取的。有关解释与本节有关的专门名词，请参见第 20 页上的关键词及定义。

2.9.1 自动阈

自动阈调节传感器响应。该响应由超声波从一污泥密度界面的响应而决定的。使用自动阈功能确保传感器总是响应来自该相同的污泥密度界面深度。为了对最初仪表设置,推荐阈设置值为70% (对应自动 - 阈刻度比例)。

图18显示出自动阈百分比值变化造成的影响。为把阈光标调整到定义为污泥悬浮层的区域上这些变化可能是必须进行的。

注意: 在任何时候只要阈设置值变化,显示的图形将重新产生。因为一个新的图形将根据更新的设置值画出来,阈光标可能看起来对应显示好像是没有移动。

应用自动阈设置值

自动阈应被设置成系统的设定值。在大多数情况下自动阈将会准确地显示一个污泥剖面的包含具有不同污泥密度的多个已成层界面深度。理想的自动阈应用是在没有微生物处理的沉淀池。这就使试样可利用充足的污泥沉淀时间。在这种应用中污泥稠度保持相对的恒定。

2.9.2 固定阈

只有在使用自动阈设置导致不准确的测量结果后才能使用固定阈。这种情况可能在污泥成分不稳定时或当污泥密度经常变化时出现。下面是固定阈适当的应用的几个例子:

- 当污泥层之上存在大量悬浮物质会使仪表难以确定污泥层。这种情况常常在污泥云团出现在污泥层上方时发生。
- 如果工艺需要察觉污泥云团,使用固定阈选项增加该仪表的灵敏性这样它就可以察觉到污泥云团而不再忽略它。
- 在各种澄清池中,排泥过程不允许有充分的沉淀时间。这种情况有时会发生在具有快速排泥系统的初沉池内。

注意: 当从自动阈切换到固定阈,从变化之后到设置值选择被确定有效之前要给予一个相当长的时间间隔(至少30分钟)。

在很多场合,一个所选择的测量不可能准确匹配污泥界面监测仪。缺乏相关联系可能是由所采用的各种测量技术的差异造成的。

这些差异也可能是因为试样的性质。例如,如果污泥非常漂浮而且没有有意义的污泥密度剖面出现,进行一次物理测量和一次超声波测量可能不会显示相互关系。在这种情况下,最有效的方法是根据已证明具有较高性能和可使用性的方法得出的性能。

图19显示出使用一个固定阈值排除在污泥剖面内悬浮物质(一个污泥云团)的各种影响所取得的效果。

2.9.3 吸收能力

吸收能力设置值调节图形剖面上细节的数量。改变吸收能力影响污泥界面监测仪对可能出现在污泥层内的各种特征的敏感性。正常情况下,这一设置值是不必要的,应把它设置到它的设定值1.00。各种图20表示吸收能力值的变化将如何影响已显示出的污泥剖面。

第二节

可供选择的设置值及调节



图 19 增加或减少阈值的效果

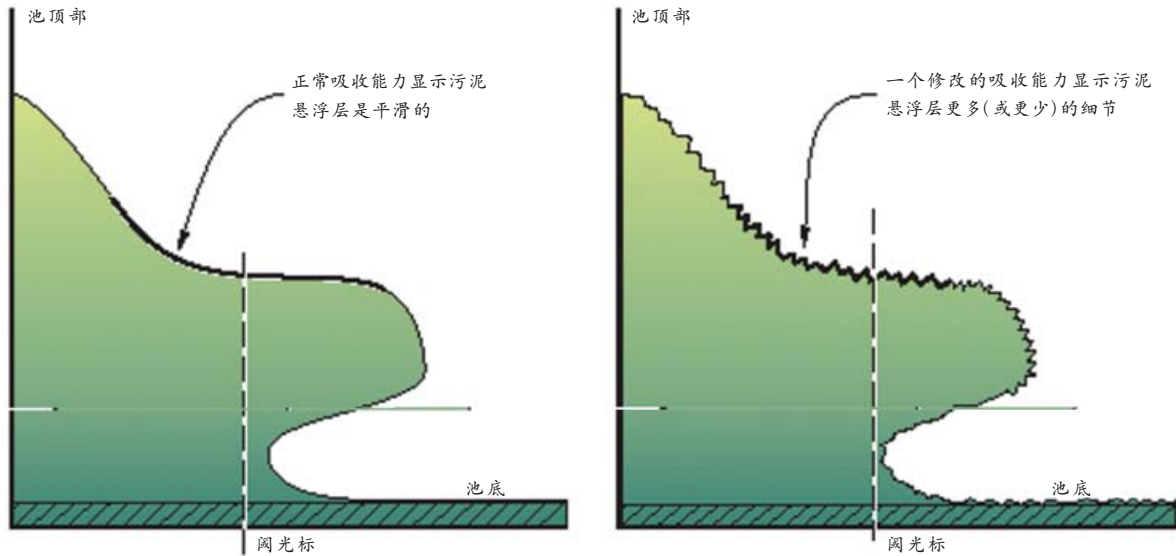


图 20 变化吸收能力值的效果

2.9.4 因数

因数其实就是一个简单的倍数，用来试图匹配一个外部测量结果。设定值为1.00，在 $\pm 10\%$ 范围之内(范围为0.90到1.10)。当所有其它调节都进行后但仍需要做一个微调以匹配一个所选择的测量结果时应该使用该因数。

第三节 模拟输出及报警继电器

位于主仪表室下方的接线盒包含螺丝固定接线端子用于数据通信；报警继电器接头，两个模拟输出—每个探头用一个—以及 RS232 服务接口。

图 21 接线盒



图 22 接线盒的内部



第三节

3.1 连接模拟输入

危险

为防止电击，在拆下仪表外壳盖前必须切断仪表的所有外部 115/230 伏电气联接。

注意：FAULT(故障)菜单选项可以选择为 0 毫安或 20 毫安以察觉正由电流输出控制的一个技术控制装置(诸如一个继电器)的故障。由该菜单选项设置的 0 毫安或 20 毫安值与上面步骤 4 中设置的值范围无关。

不使用的缆线固定接头内有一个透明塑料密封塞保护仪表不受湿气, 灰尘及碎屑的侵入。在安装电缆前拆下这个插入件。

1. 打开显示装置的接线盒以得到去各个模拟输出的螺丝接线端子的通道。
2. 通过左侧缆线固定接头插入电缆。
3. 连接导线，从接头左侧起始，接口依次为：接地，正极，及负极。参见图 23。
4. 通过将探头接头插入到左侧接口使其紧固，拧紧它并完成连接。连接插头插口的保护帽以防止湿气和碎屑进入。
5. 设置探头
 - a. 从 SETTINGS(设置值)菜单上选择 20 毫安并按下 CHANGE(变动)软键。
 - b. 编排上限值并选择 OK(承认)。
 - c. 指定下限值(在所选择的单位上对应 0)，在 0.0 Units (单位)菜单上，或是 4 毫安或是 0 毫安。

图 23 模拟输出接口



3.2 连接报警继电器

危险

为防止电击，在拆下仪表外壳盖前必须切断仪表的所有外部 115/230 伏电气联接。

不使用的缆线固定接头内有一个透明密封塞保护仪表不受湿气，灰尘及碎屑的侵入。在安装电缆前拆下这个插入件。

1. 打开显示装置的接线盒以得到去报警继电器的螺丝接线端的通道。
2. 通过左侧缆线固定接头插入电缆。
3. 连接导线，从接头左侧起始，接口依次为：NC，COM，NO 用于上限报警和 NC，COM 及 NO 用于下限报警。参见图 24。

第三节

4. 通过将探头接头插入到左侧的接口使其紧固，拧紧它并完成连接。连接插头插口的保护帽以防止湿气和碎屑进入。
5. 设置探头
 - a. 从SETTINGS(设置值)菜单上选择上限报警或下限报警并按下CHANGE(变动)软键。
 - b. 编排值(作为池深的一个百分数)并选择OK(承认)。

图 24 报警继电器连接



第四节 校正

用以确定各个距离使用的声波的速度在不同试样中变化很小。因为变化很小，如果阈，浸没深度，及池深已经正确地设置就不需要进一步校正。

如果使用一种参比方法得到另一个值，可以通过 SETTINGS(设置值)，FACTOR(因数)菜单键入值以改变显示的结果，使之与正确的参比方法得到的值关联。

第五节 维护

为得到最好的测量结果，探头头部的测量窗口必须很清洁。在正常情况下，把一个擦拭器清洗间隔时间设置到 30 分钟或自动，一体式擦拭器就能清除所有的杂质。

5.1 清洁窗口



小心

如果处置不当或意外使用不当，本程序中使用的化学品可能会有危险。请阅读试剂标签上所有的警告。建议有可能接触各种化学品时始终佩戴护目镜。

用家庭窗户清洁剂和一块布清洁窗口。对难对付的积垢使用 5% 的盐酸溶液处理。

5.2 清洁擦拭器刮板

注意：擦拭器磨损非常取决于试样。在流程上游的试样使擦拭器刮板的磨损比在流程终点的试样使擦拭器刮板的磨损快得多。

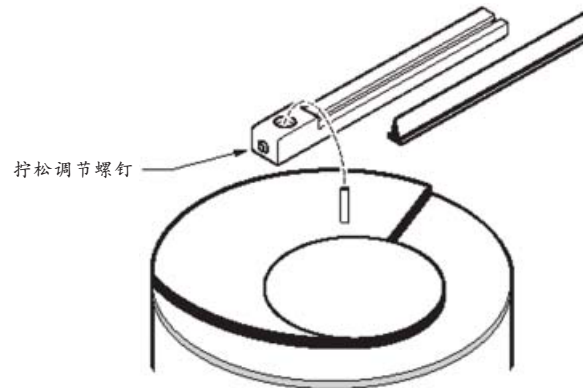
每月检查探头看窗口是否肮脏及擦拭器刮片是否磨损。必要时进行清洁和更换。当擦拭器设置到自动时，擦拭器的更换频度应该在 8 到 10 个星期。

擦拭器刮片被插入到擦拭器刮片固定器的导槽中。

1. 使用 1.5 毫米六角搬手拧松螺钉并拆下刮片固定器。
2. 向前拉出擦拭器刮片直到从固定器中取出来。
3. 先用新的擦拭器刮片的圆头端对准导槽，再插入固定器中(使用肥皂或类似的润滑剂能使这个工作较容易进行。)
4. 从新把擦拭器刮片固定器装在轴上。放在正确位置并拧紧螺钉。

第五节

图 25 更换擦拭器刮板



5.3 清洁仪表外壳

在外壳被牢固固定情况下，使用一块软布和柔和的洗衣粉清洁外壳的外侧。不要让湿气进入外壳内。

5.4 从使用中拆下探头

当仪表停止采集数据时，从试样中拆下探头以减少擦拭器磨损并避免在测量窗片上沉积污垢。决不要让探头停留在不活动的试样中。当您又准备使用此探头时，生物增长和其它污垢可能会非常难以除去。

1. 从试样中拆下探头。
2. 用一把软毛刷或软布清洁探头，并按 5.1 节说明清洁测量窗口。
3. 从接口模块上拆下探头导线。把干燥后的探头储存起来。

第六节 警告及错误信息

所有重要数据及功能应定期予以检查其测量真实性和运行价值。当需要采取行动时会出现下列信息：

故障	原因	行动
WIPER ACTIV(擦拭器正在工作)	正在进行擦拭工作	等待擦拭器行动结束
WIPER BLOCK(擦拭器被阻塞)	擦拭器臂被阻塞	检查擦拭器臂
TIMEOUT(超时)	探头头部发生机械性错误	给用户服务站打电话
NO WIPER(无擦拭器)	在测量装置上有污物或接头故障，或者探头丢失	检查插入式接头。连接探头，或者给用户服务站打电话
REPLACE W-BLADE (更换擦拭器刮片)	擦拭器运行超过 10,000 次	更换擦拭器刮片，使计数器复位
CHECK DEV. DATA (检查偏移数据)	电子问题	在 SETTINGS(设置值)和 SERVICE(服务)菜单中逐项检查
MEAS. ERRORS(测量错误)	装置根本不察觉任何污泥界面深度	确定探头在溶液中，而不是在空气中。 清洁探头的超声波头部。 确定装置的各个设置值。 (特别是阈和掩模设置值)在范围之内，并且与应用相适应。 检查探头连接。
CALIB REQUIRED(需要校正)	电流输出或对比度故障	给服务站打电话
EEPROM ERROR(存储器错误)	电子故障	给服务站打电话
CALL SERVICE(给服务站打电话)	电子错误	给服务站打电话

当在数据记录上进行真实性检查时察觉到一项错误，该区域将被擦除并重新预置。如发生这种情况，所有的测量结果数据会失去，而且会显示信息 SAFEMEMO:ERROR(安全备忘录: 错误)。

如果该信息反复出现，检查处理器卡上的锂电池，并在必要时予以更换。



概述

在哈希公司，客户服务是我们制造的每一件产品的一个重要部分。

把它牢记心中，我们编辑了下列信息为您提供便利。

备件

主机	订货号
OptiQuant™ 污泥界面监测器, 230 伏	LXV171.54
污泥界面探头	LXV276
包括: 探头, 5 个可更换擦拭器, 及仪表说明书	
污泥界面单探头系统	57308-00
包括:	
OptiQuant™ 污泥界面监测器	LXV171.54
污泥界面探头	LXV276.54

备件

操作说明书	57325-00
接口模块套件	
控制器安装管	HRO 304
套管, 封闭型	ERN 024
遮阳罩	HAG 135
遮阳罩隔板	HPP 440
遮阳罩管夹	EHK 063
探头安装套件	
探头适配器, 90°	AHA 034
探头 O 形圈	EZD 174
密封圈, 黑橡胶	HZD 085
探头固定点安装套件	
探头管安装基座	ATS 010
探头管支架	HPL 061
探头管夹	LZX 200
可更换擦拭器, (5 个)	LZX 328

选购部件

4-20 毫安输出电缆	
(用于一个单独 4-20 毫安输出; xx 为长度)	52157-xx
(用于 2 个 4-20 毫安输出; xx 为长度)	52158-xx
安装套件, 固定点	57340-00
包括: 固定点安装管, 探头支座, OptiQuant™ 污泥界面监测仪支座以及遮阳罩, 全部必要的安装硬件。	
探头加长电缆, 12 米	LZX 369
RS485 到 RS232 转换套件 (用于数字输出)	52960-00
包括:	
电缆组件, 从控制器到过压保护器, 到 25 针下 D 型插头, 50 英尺	52935-05
电缆, 从控制器到保护器, 无接线端子, 针下 D 型插头, 500 英尺	52935-50
电缆, 2 个独立的屏蔽双绞线, 无接线端子, 按英尺出售	52707-00
接头, 针下 D 型插头	52704-00

国际用户

哈希公司有一世界范围的零售商和分销商网络。为选择距您最近的代表处，向intl@hach.com 发送电子邮件，或与下述部门联系：

Hach Company World Headquarters; Loveland, Colorado, U.S.A.

Telephone:(970)669-3050; Fax:(970)669-2932

电话：(970)669-3050；电传：(970)669-2932

维修服务

在递送任何物品进行修理前必须得到哈希公司的审批。请与为您所在区域服务的哈希服务中心联系。

哈希公司向其原始购货人担保在从发货日起*一年*的期间该产品没有因不合格材质或制造工艺造成的任何缺陷。

万一在担保期发现缺陷，哈希公司同意，按它的选择，对有缺陷产品进行修理或更换或按购价退款，但不包括原始发货及装卸费用。对任何按此担保经修理或更换的产品只给予原产品担保期剩余时间的担保。

该担保不适用于消耗性产品诸如化学试剂；或一个产品的消耗性部件，诸如但不限于灯和管子。

与哈希公司或您的分销商联系开始担保支持。各种产品在没得到哈希公司审批之前请不要送回哈希公司。

限制

本担保不包括：

- 因天灾，自然灾害，劳工纷乱，战争行为（宣战或未经宣战），恐怖主义行为，内乱或任何政府权限的行为造成的损坏。
- 因滥用，疏忽，事故或应用或安装不当造成的损坏。
- 因非经哈希公司审批进行任何修理或试图修理造成的损坏。
- 没有按照哈希公司提供的说明书使用的任何产品。
- 送回哈希公司货物的运费。
- 加急或快运担保零件或产品的运费。
- 与现场担保修理有关的旅费。

该担保包括由哈希公司编写的与其产品有关的单独表示的担保。所有含蓄的担保，包括限制之外的内容，可销售性及对一特殊目的的适用性都明白地予以拒绝。

美国的某些州不允许拒绝含蓄性的担保，如果你所在的州是这样的话，上述的限制可能不适用于您。该担保给你特殊的权力，而您可能还拥有随不同州而不同的其它权利。

该担保由对担保条款的最终的，完全的，并专用的陈述所构成，不准任何人代表哈希公司编写任何其它担保或陈述。

对各种补偿的限制

上述修理，更换或按购价退价的各种补偿是对不履行该担保的专用的补偿。根据严格的责任或按任何其它法律理论，在任何情况下哈希公司对任何不履行担保或疏忽造成的任何随带的或间接的各种损坏没有责任。

确认

哈希公司确认该仪表在从工厂发货前已经过彻底测试，检查并断定符合它的发布的各项技术规格。

OptiQuant™ 污泥界面监测仪设备已经测试并确认符合如下仪器仪表标准：

产品安全性

哈希公司确认它符合EN61010-1(IEC1010-1)根据73/23/EEC低压指令，支持试验由德国莱茵兰技术监督联合会记录在案。

抗扰性

EN50082-2(通用抗扰性标准)根据89/336/EEC EMC指令：支持试验由WE-EM(技术新闻有限公司)记录在案。由哈希公司确认符合标准。

标准包括：

- EN 61000-4-2 (IEC 1000-4-2) 抗静电放电干扰能力(标准B)
- ENV 50140 (IEC 1000-4-3) 抗辐射高频电磁场干扰能力(标准A)
- EN 61000-4-4:1995 (IEC 1000-4-4:1995) 电气快速瞬变 / 突发(标准B)
- EN 61000-4-5:1995 (IEC 1000-4-5:1995) 电涌(标准B)
- EN 61000-4-6 (IEC 1000-4-6:1996) 高频电场感应的自电源线来的干扰(标准A)
- EN 61000-4-8:1993 (IEC 1000-4-8:1993) 抗电磁干扰能力(标准A)
- EN 61000-4-11:1994 (EN 61000-4-11:1994) 电压骤降 / 短路断电(标准B/C)

辐射

EN 50081-1(通用抗干扰标准)根据89/336/EEC EMC:支持试验由WE-EM(技术新闻有限公司)记录在案。由哈希公司确认符合标准。

所要求的标准包括：

EN55022 (CISPR 22)辐射，A类限制。支持试验由WE-EM(技术新闻有限公司)记录在案。

对该装置所做的未经负责确认符合标准的单位明白地确认的各种变动或修改会使对用户使用该设备的授权变得无效。该设备已经试验并断定符合A类设备的各条限制。这些条限制的设定提供在一个工业环境中运行的该设备得到对抗有害干扰的合理的保护。该设备产生，使用并会辐射无线电频率能量，如果不按照说明书进行安装和使用可能造成对无线电通讯的有害干扰。下列减少干扰问题的技术能很容易地采用：

1. 切断污泥界面监测仪电源以核实仪器是或不是干扰源。
2. 如果污泥界面监测仪被接入的输出经别的装置用此输出产生干扰,那就试用另一个输出。
3. 把污泥界面监测仪从接收干扰的装置中移出。
4. 为接收干扰的装置改变接收天线的位置。
5. 把上述各种方法结合起来试验。



北京安恒测试技术有限公司

北京市海淀区车公庄西路乙19号华通大厦B座北楼12层

邮政编码：100044

电话：010-88018877

传真：010-88018288

上海市天目中路428号凯旋大厦

邮政编码：200070

电话：021-63176770

传真：021-63177618

[HTTP://WWW.watertest.com.cn](http://WWW.watertest.com.cn)